

# Guide d'usure de chaînes

L'outil essentiel pour mesurer l'allongement de chaîne



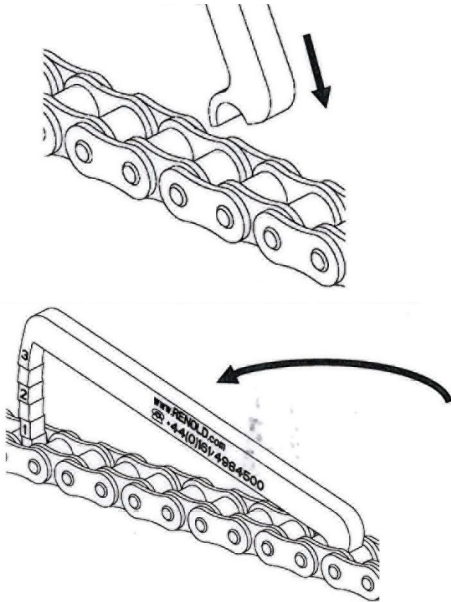
- Outil de mesure rapide et facile de l'allongement de la chaîne sans la retirer de son emplacement
- **Stainless steel**
- **Version disponibles: AINSI (40, 50, 60 & 80 pas) et Métrique (08B, 10B, 12B, & 16B)**
- **Les versions 100 & 120** sont aussi disponibles et vendues séparément
- Fourni dans un boîtier de rangement robuste comme montré ci-dessous

**Version AINSI**  
(Version métrique aussi disponible)

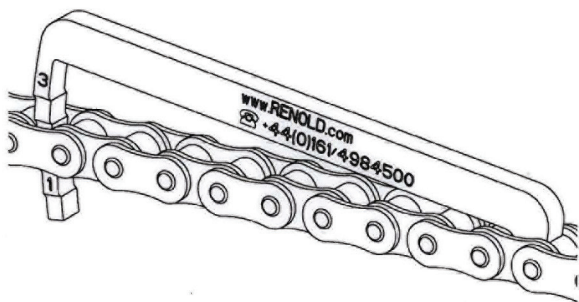


Le guide d'usure Renold est conçu pour rendre l'évaluation de l'étirement de la chaîne facile et rapide. Il mesure l'allongement de la chaîne causée par l'utilisation continue sans devoir retirer la chaîne de son emplacement. La chaîne devrait être remplacée avant que son étirement n'atteigne 3%, afin de prévenir le saut des dents des pignons. Économisez en évitant l'usure prématurée des pignons et éliminez les pertes de temps causées par les méthodes de mesure traditionnelles exigeant de retirer et réinstaller la chaîne.

**1. Insérez l'arrière du guide sur un des rouleaux, faites pivoter le guide vers l'avant et insérez dans la chaîne.**



**2. L'étirement de la chaîne est lu directement sur le bras gradué. Cette image montre un allongement de 2%.**



**3. Le guide d'usure de chaînes Renold mesure l'allongement de la chaîne en incréments de 0.5%. L'usure totale est celle indiquée entre 2 rouleaux de la chaîne.**



Les couleurs sont à titre indicatif seulement et ne figurent pas sur le produit.



**RENOLD**  
Canada

www.renold.com



**Renold Canada**  
622 rue De Hull  
Ville Lasalle, Qc  
H8R 1V9  
Canada

Tél: (800) 265-9970  
Fax: +1(514) 367-4993